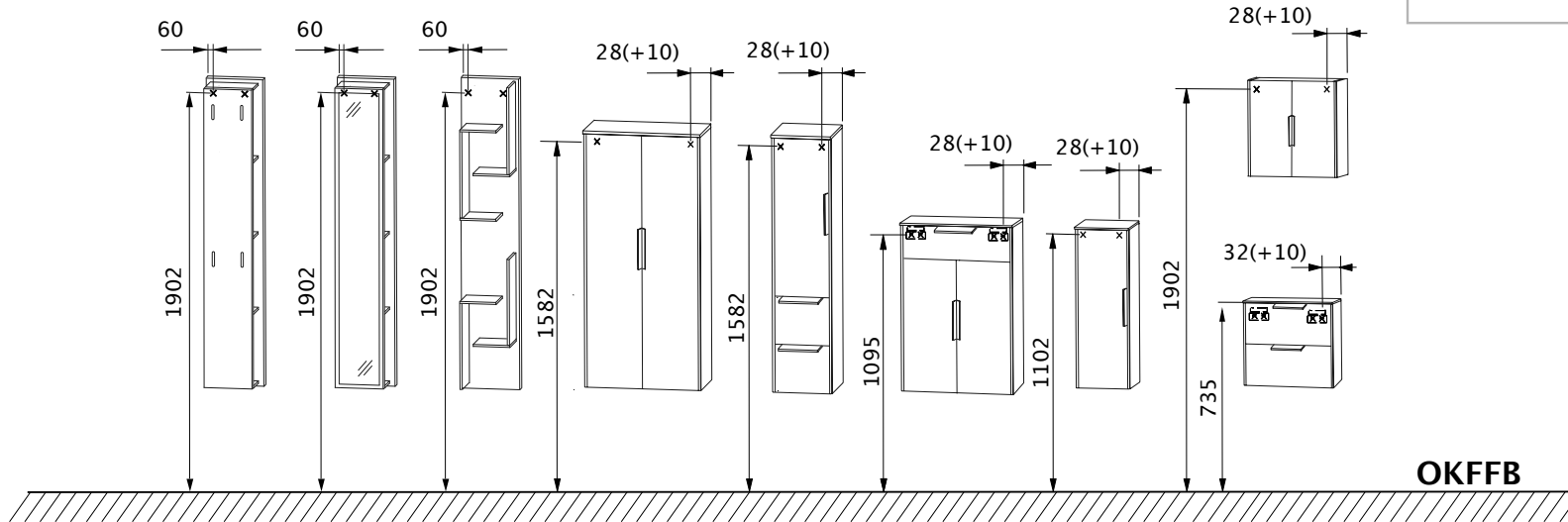


D.Light

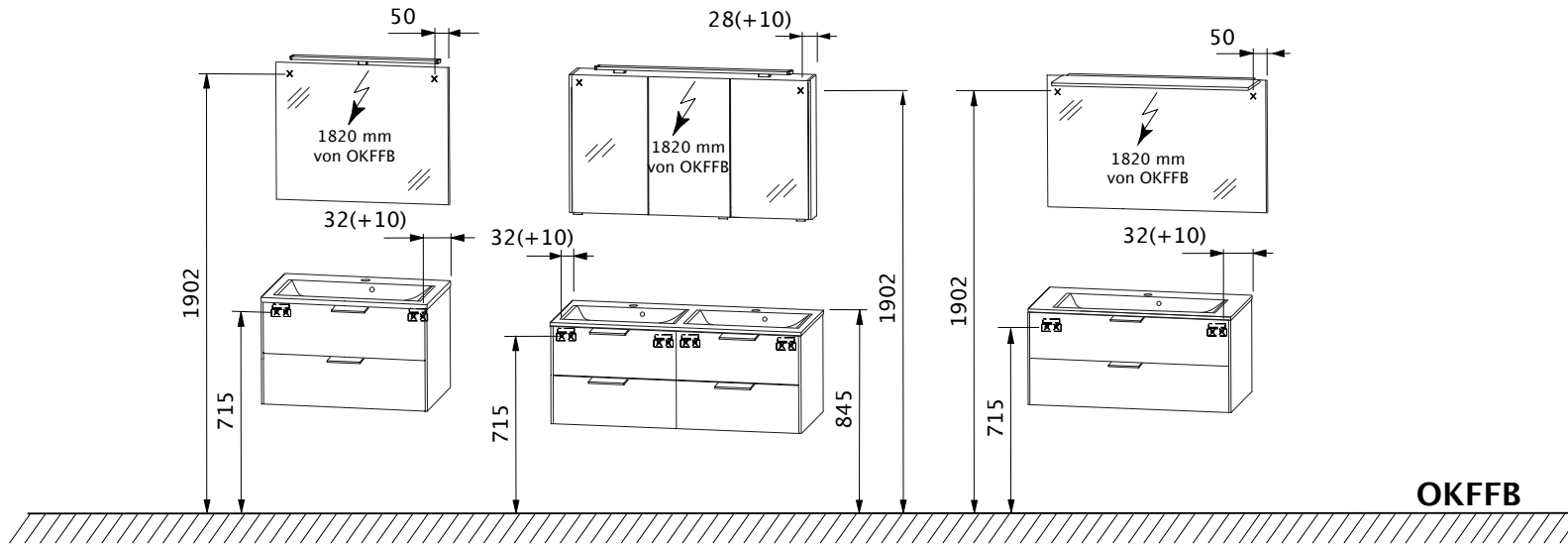


MAßÜBERSICHT (IN MM)



!
Befestigung der Aufhängeleisten mit 2 Schrauben!

OKFFB



OKFFB

OKFFB = Oberkante Fertigfußboden = Befestigung auf Leiste = Befestigung auf Konsole x = Befestigung auf Schraubhaken x = Bohrposition in Wand

SICHERHEITSHINWEISE

- Montage nur durch fachkundige Personen.
- **Warnung: Bei fehlerhafter Montage besteht Gefahr!**
- Bitte lesen Sie die Montageanleitung vor der Badmontage sorgfältig durch.
- Prüfen, ob die Wand für die Montage geeignet ist und die Befestigungsmittel für die auftretenden Kräfte verwendbar sind.
- Das beigefügte Befestigungsmaterial ist nur für massive, ausreichend tragfähige Wände ausgelegt.
- Bei abweichender Wandbeschaffenheit (z.B. Gipskarton - oder Leichtbauwänden) ist eine andere - der Belastung angemessene - Befestigung bauseits vorzunehmen.
- ⚠️ Elektroinstallationen dürfen nur vom Elektrofachmann nach **DIN VDE 0100-701** (VDE 0100-701):2008-10 durchgeführt werden.
- Elektrifizierte Spiegelschränke/Flächenspiegel müssen einen Mindestabstand von 60 cm zu Badewanne/Dusche aufweisen.
- Die Sicherheitsvorschriften und Normen der jeweiligen Länder sind zu beachten.

WICHTIGE INFORMATIONEN

- Kontrollieren Sie die Verpackung bei Anlieferung auf äußere Beschädigungen.
- Bitte überprüfen Sie die Anzahl der gelieferten Badmöbel und die dazugehörigen Beschlagsets (Schrauben, Abdeckkappen, Griffe etc.) mit dem Lieferschein bzw. dem Artikelaufkleber auf der Verpackung.
- **Achtung:** Schutzkappen der Schränke mit Spiegel-/Glastüren erst nach Montage der Türen entfernen, damit die Kanten nicht beschädigt werden.
- Vorhandene Niveau-Unterschiede durch auftragende Wandbeläge, z. B. Teilverfliesung, durch geeignete Distanzleisten ausgleichen.
- Nicht ausreichend tragfähige Wände verstärken.
- Bohrmaße von OKFFB nach Maßübersicht.
- Befestigung der Möbel mit Aufhängeleiste:
 - Waschtischunterschrank
 - Unterschrank (mit Schubkastensystem)
 - Highboard mit Schubkästen
- Aufhängeleiste immer mit 2 Schrauben an Wand befestigen!
- Wasserhahn und Ablaufgarnitur nicht zu fest anziehen.
- Verklebung zwischen Waschtisch und WTU mit Silikon (transparent und lösungsmittelfrei).
- Auf die zusätzlich beigefügten Montage- und Installationsanleitungen achten.

HILFSMITTEL

- Bohrmaschine/Akkuschrauber
- Steinbohrer Ø8 mm
- Holzbohrer Ø4 mm, Ø7 mm
- Gliedermaßstab/Maßband
- Wasserwaage
- Schraubendreher mit Kreuzschlitz 3,5 mm
- Innensechskantschlüssel 4 mm
- Maulschlüssel SW 8, SW 10
- Schraubzwingen
- Bleistift
- Silikon (transparent und lösungsmittelfrei)

PFLEGEANLEITUNG

- **Achtung:** Keine Chemikalien, aggressive Fleckenmittel oder Scheuermittel verwenden!
- Zur Reinigung der Möbel verwenden Sie am besten ein feuchtes Tuch mit etwas Feinspülmittel.
- Achten Sie darauf, dass keine Tropfenrückstände am unteren Rand der Badmöbel verbleiben.
- Den Spiegel mit einem feuchten Tuch oder einem Fensterleder abreiben.
- Einfache Reinigung des Waschbeckens mit allen gewöhnlichen, körnerlosen Reinigungsmitteln.
- Regelmäßig lüften um Schimmelbildung zu vermeiden.

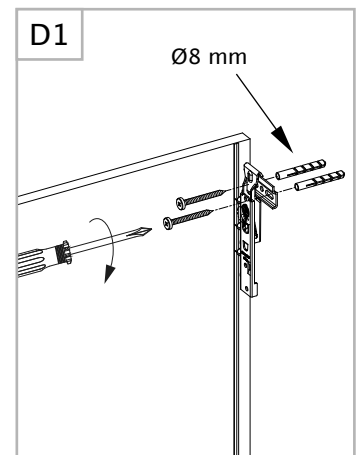
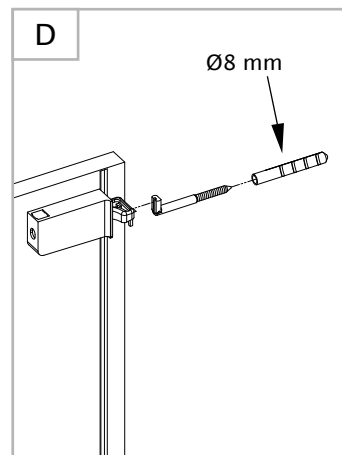
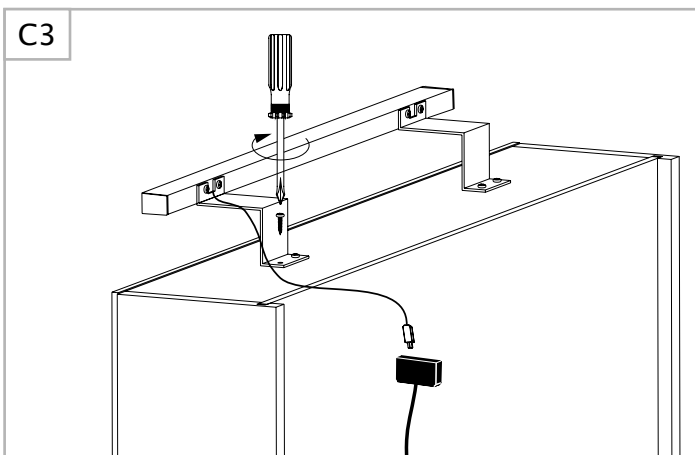
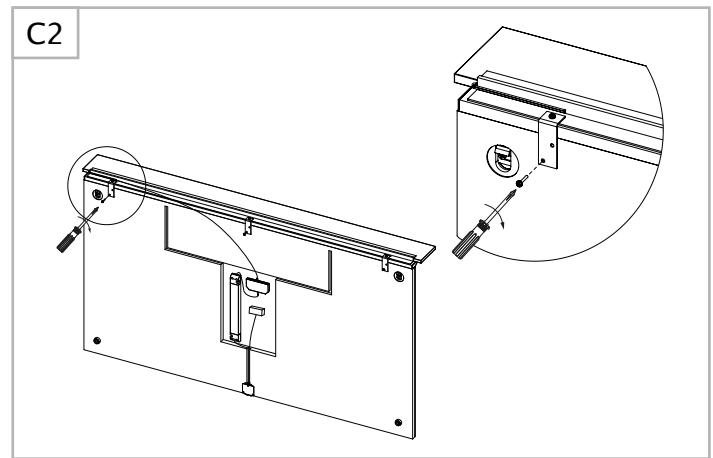
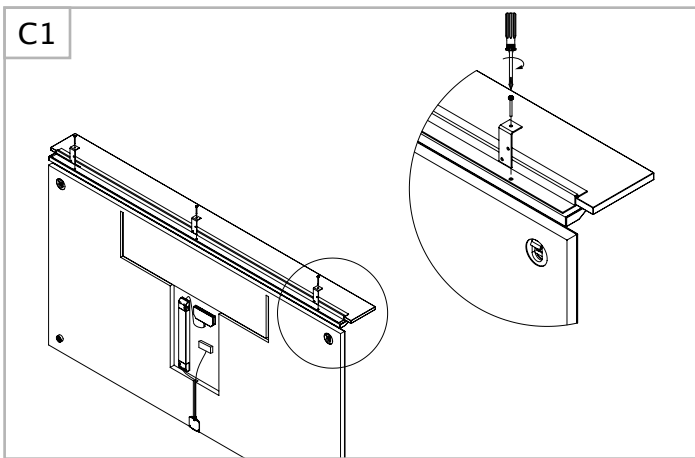
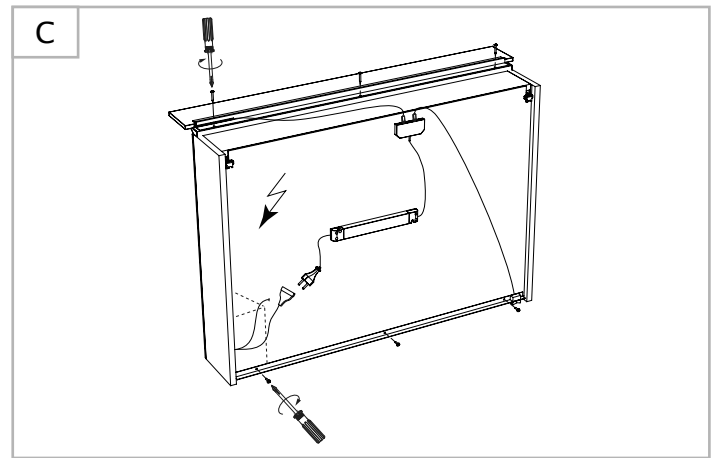
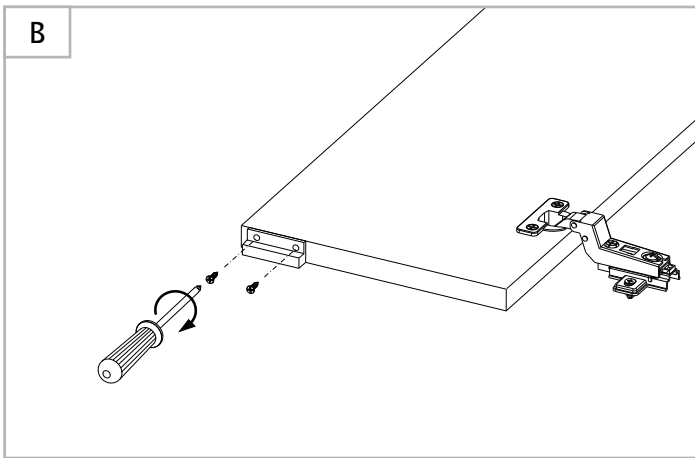
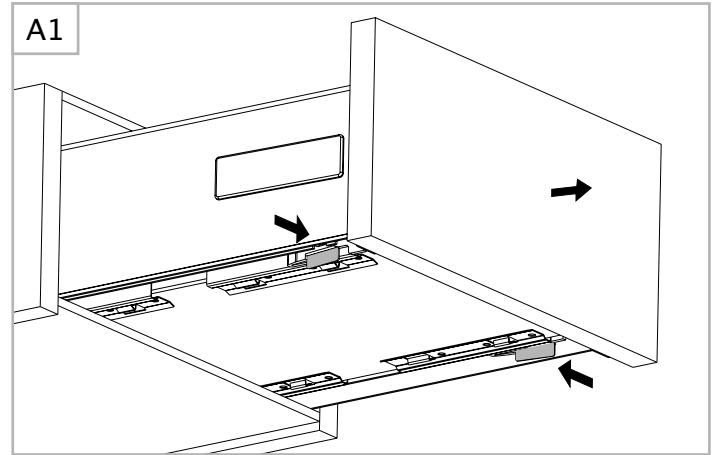
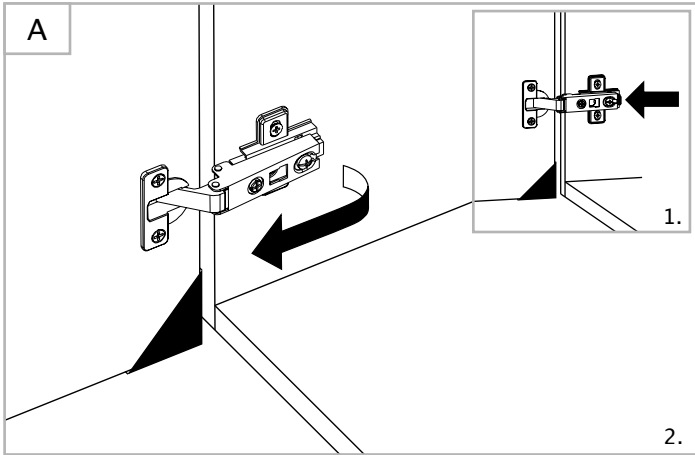
i ANLEITUNG AUFBEWAHREN

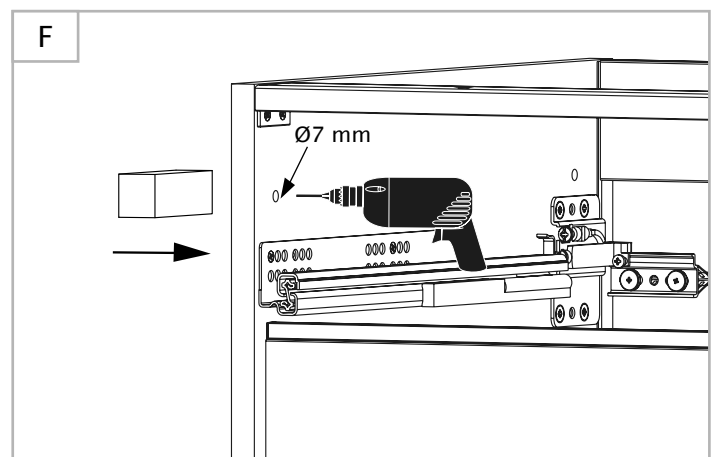
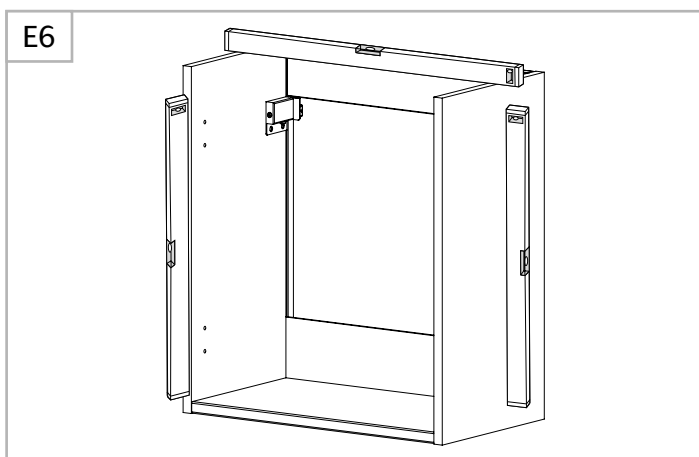
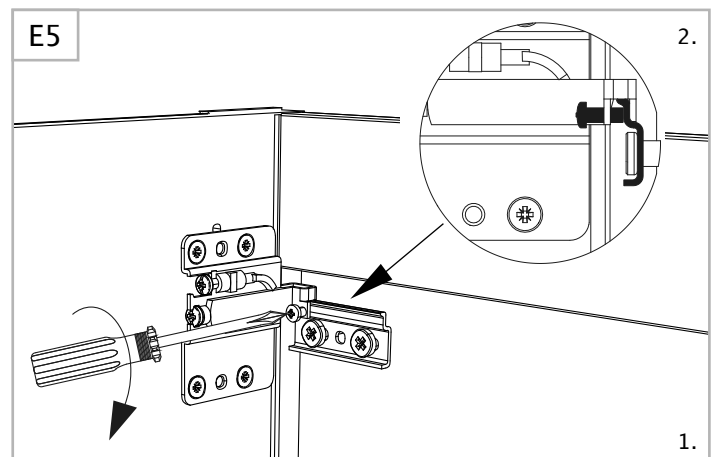
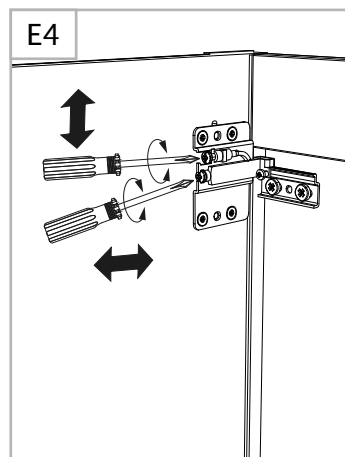
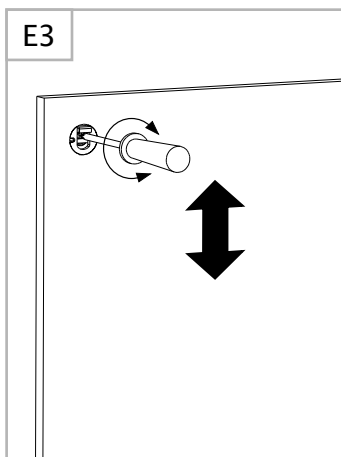
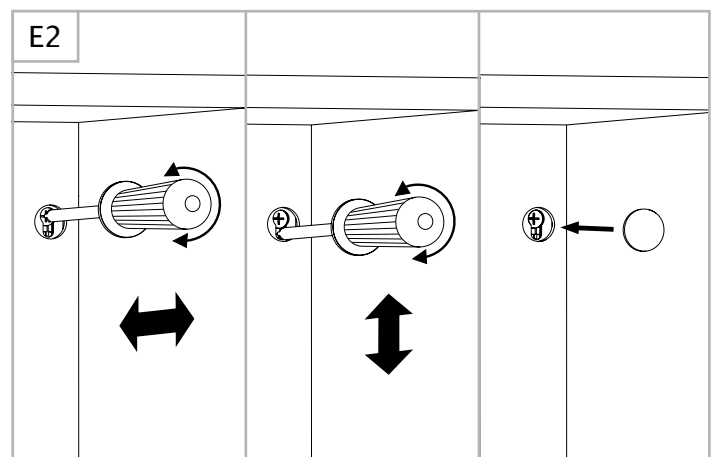
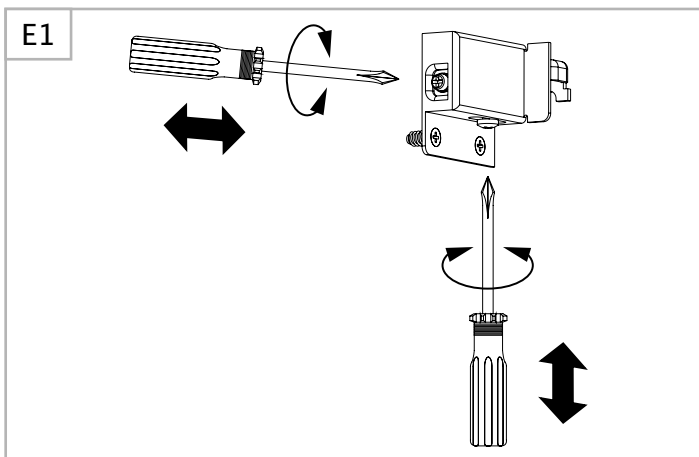
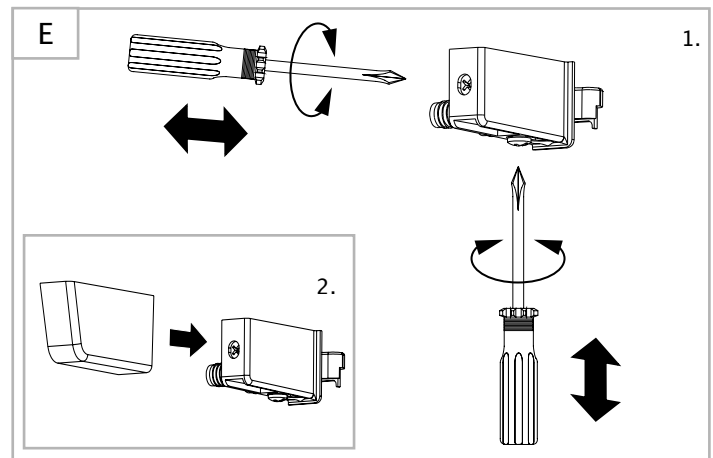
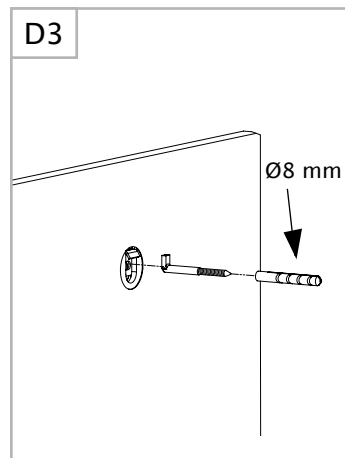
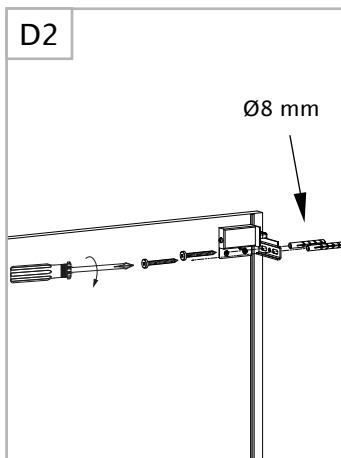
Achtung: Anleitung gut aufheben, sie beinhaltet Informationen zur Installation und den Betrieb der Produkte!

MONTAGEREIHENFOLGE

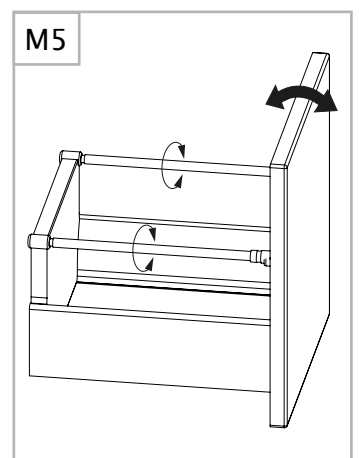
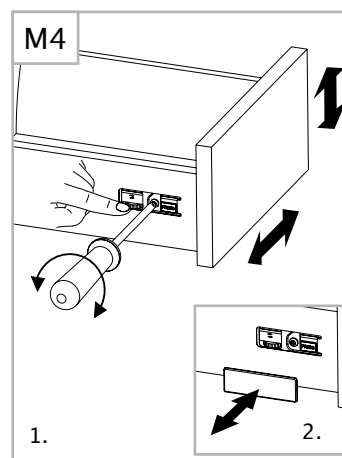
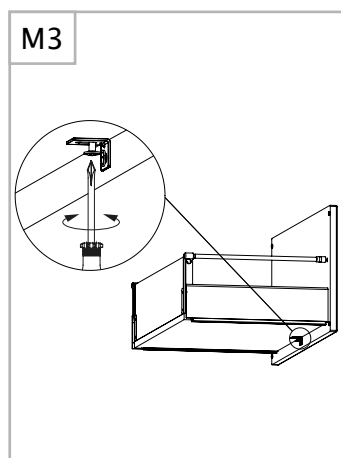
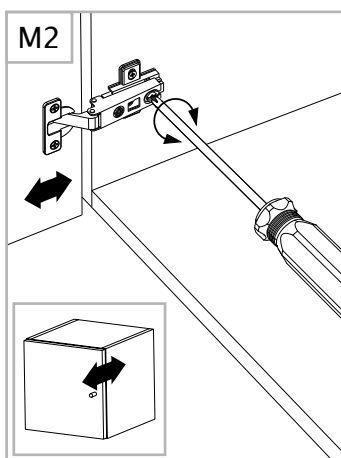
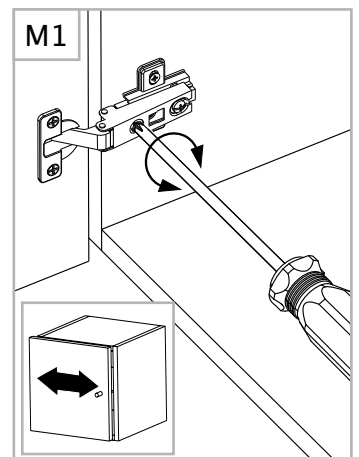
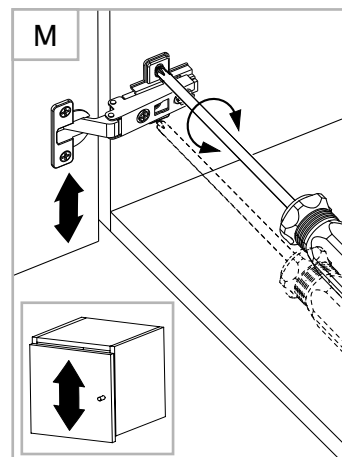
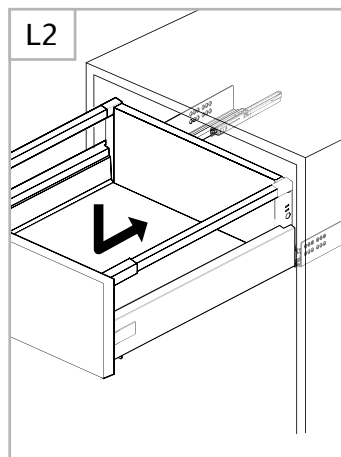
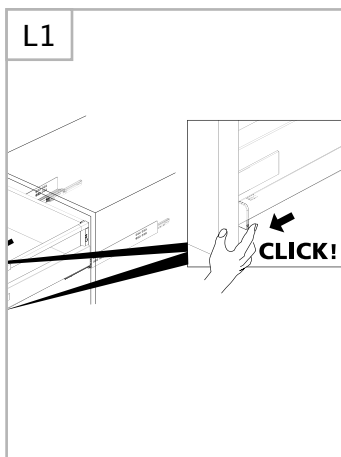
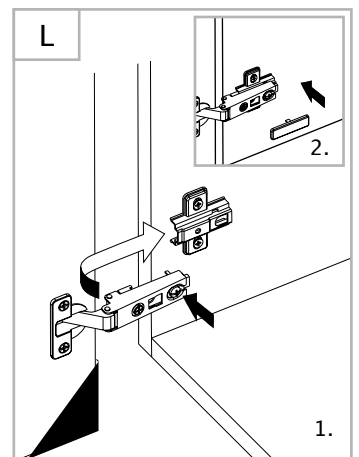
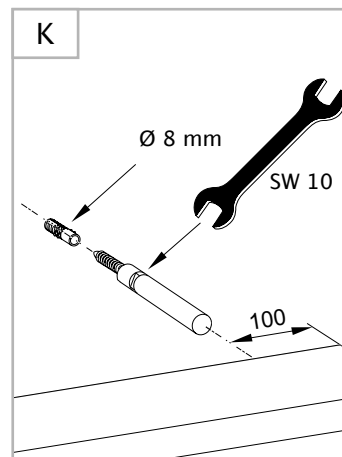
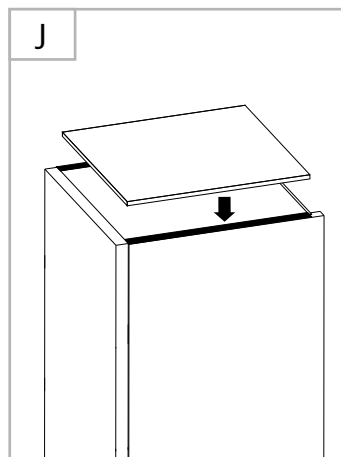
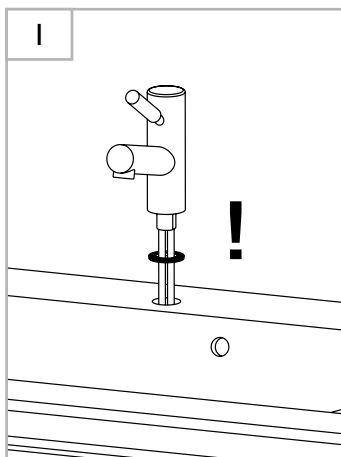
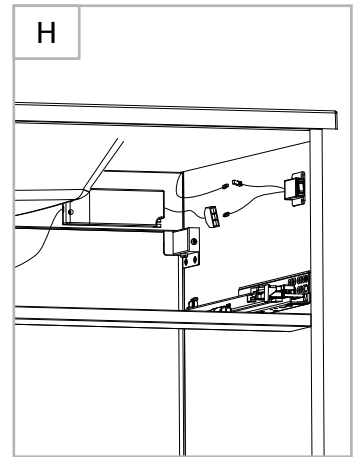
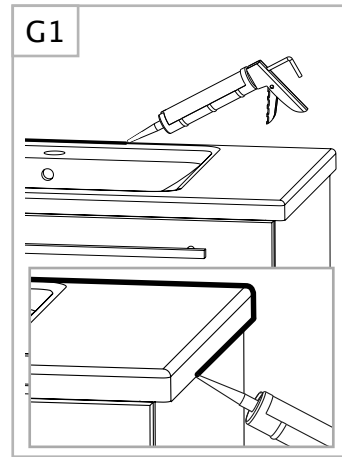
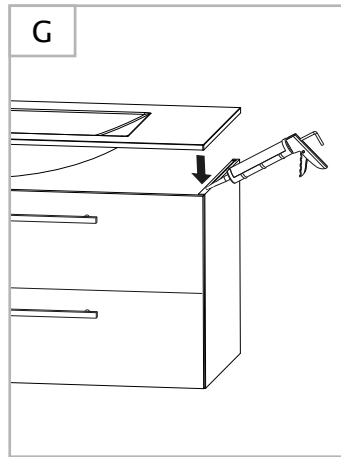
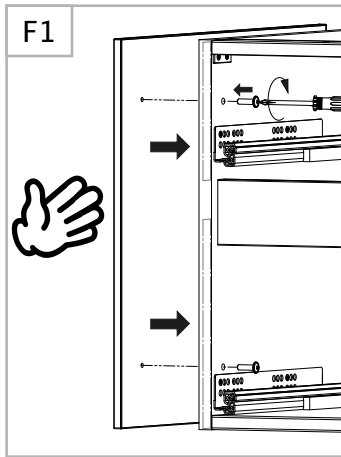
i Abbildungen auf den Seiten 4 bis 6

1. **Türen und Schubkästen demontieren (Abb. A/A1)**
2. **Spiegelgriff montieren (Abb. B)**
3. **Leuchten montieren (Abb. C/C1/C2/C3)**
 - ⚠️ Netzleitung muss spannungsfrei sein!
4. **Möbel montieren (Abb. D/D1/D2/D3)**
 - Spiegelschrank/Flächenspiegel (Mitte Spiegel = Mitte Wasseranschluss)
 - Waschtischunterschrank (Mitte WTU = Mitte Wasseranschluss)
 - Oberschrank, Mittelschrank
 - Unterschrank
 - Highboard
5. **Möbel ausrichten (Abb. E/E1/E2/E3/E4/E5/E6)**
6. **Deckorseiten montieren (Abb. F/F1)**
7. **Waschtisch montieren**
 - Waschtisch aufsetzen und befestigen (**Abb. G**)
 - Waschtisch/Waschtischplatte abdichten (**Abb. G1**)
8. **Waschtischunterschrankbeleuchtung montieren (Abb. H)**
 - ⚠️ Netzleitung muss spannungsfrei sein!
9. **Armatur anbringen (Abb. I)**
 - **Achtung:** Die beigelegte Gummidichtung verwenden.
 - Armatur nicht zu fest anziehen!
10. **Ablageplatte aufkleben (Abb. J)**
11. **Steckboard montieren (Abb. K)**
12. **Türen und Schubkästen montieren (Abb. L/L1/L2)**
13. **Türen ausrichten (Abb. M/M1/M2)**
14. **Schubkästen ausrichten (Abb. M3/M4/M5)**
 - ⚠️ **Wichtig:** Vorhandenen Verbindungswinkel lösen!





MONTAGEGRAFIKEN



12/2018